

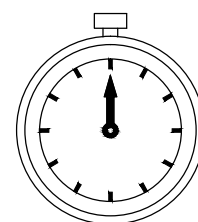
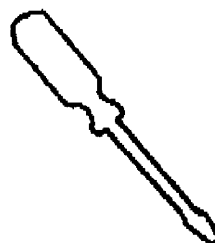
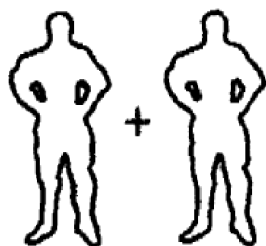
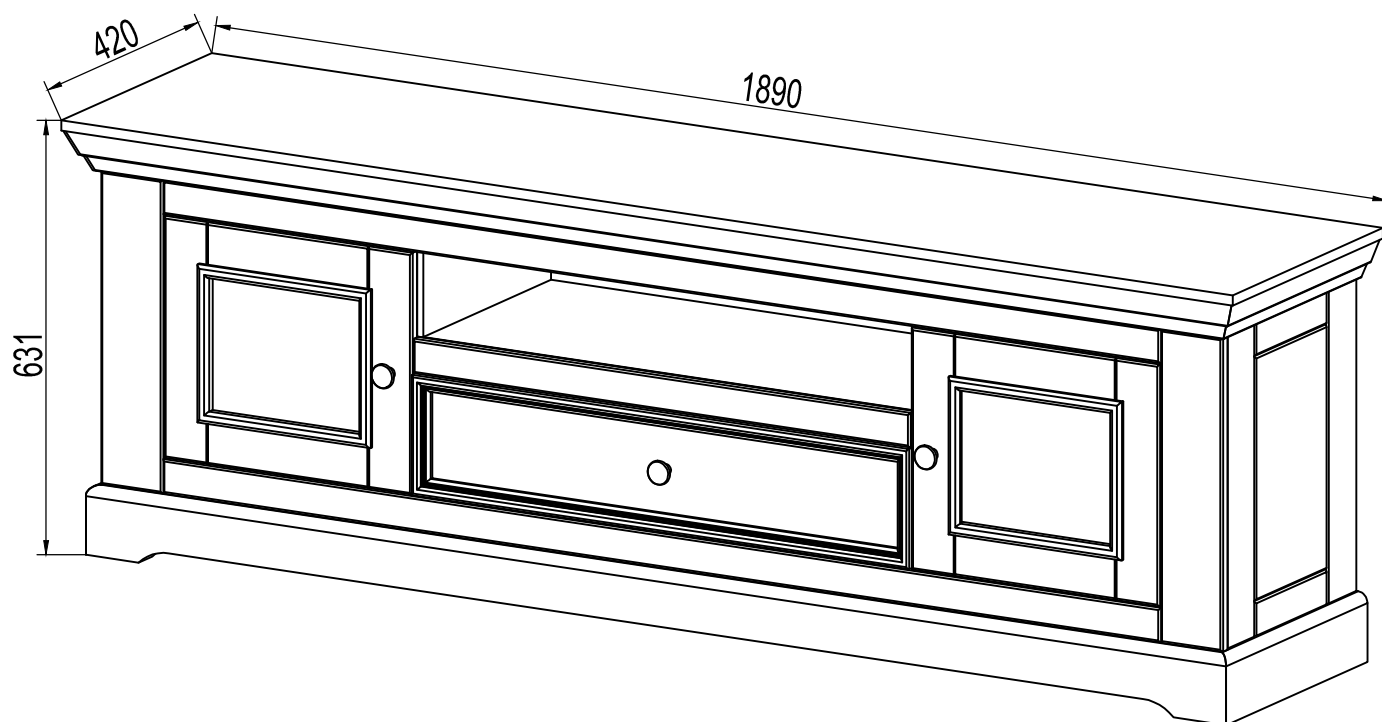


«SanRemi»

<http://www.sanremi.ru>

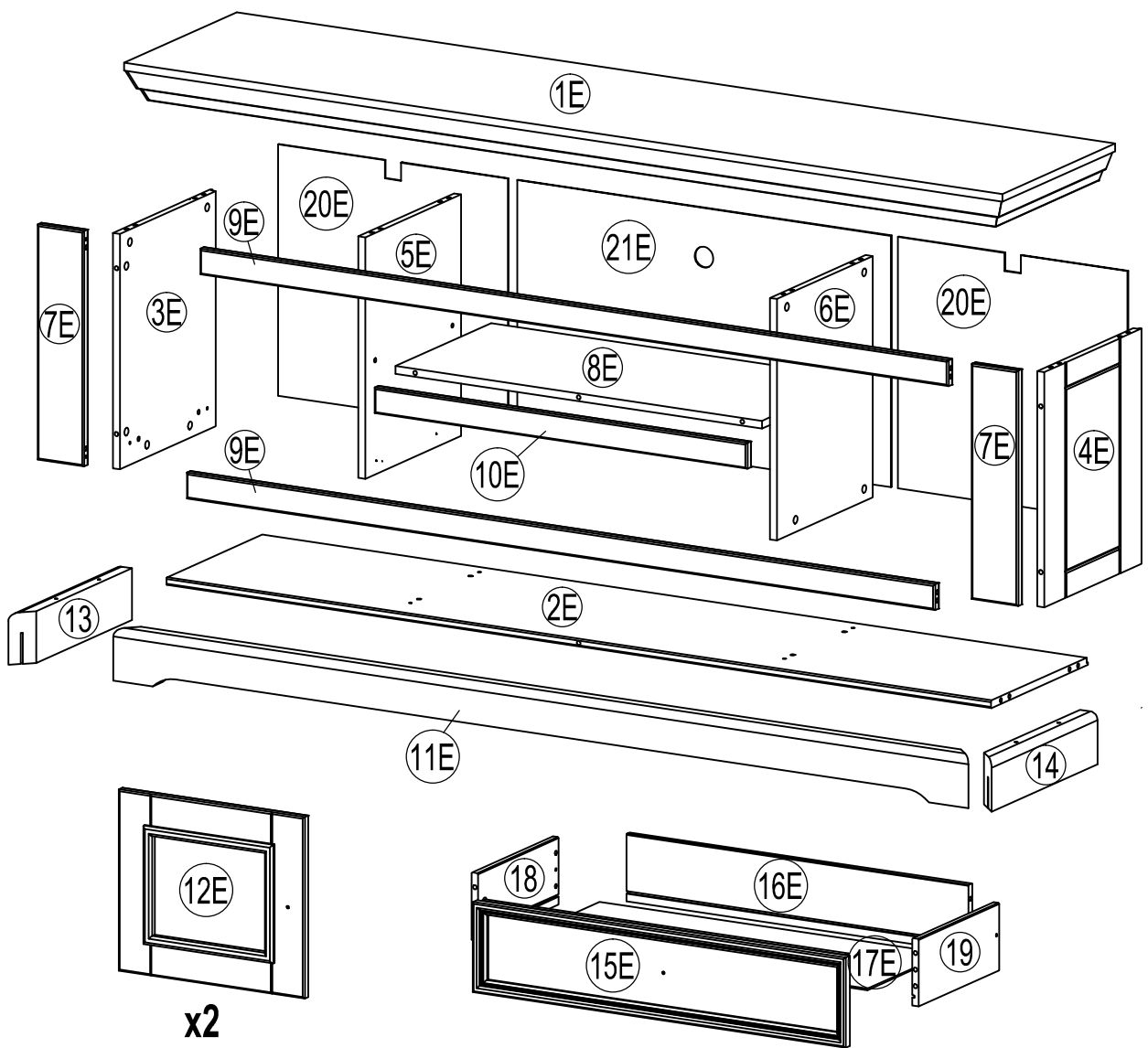
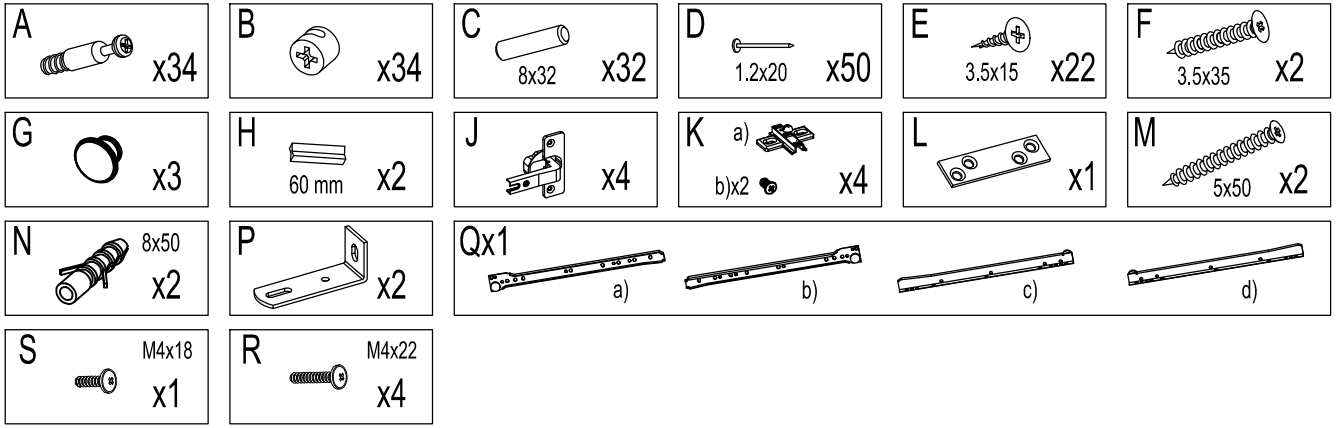
e-mail: sanremi@list.ru

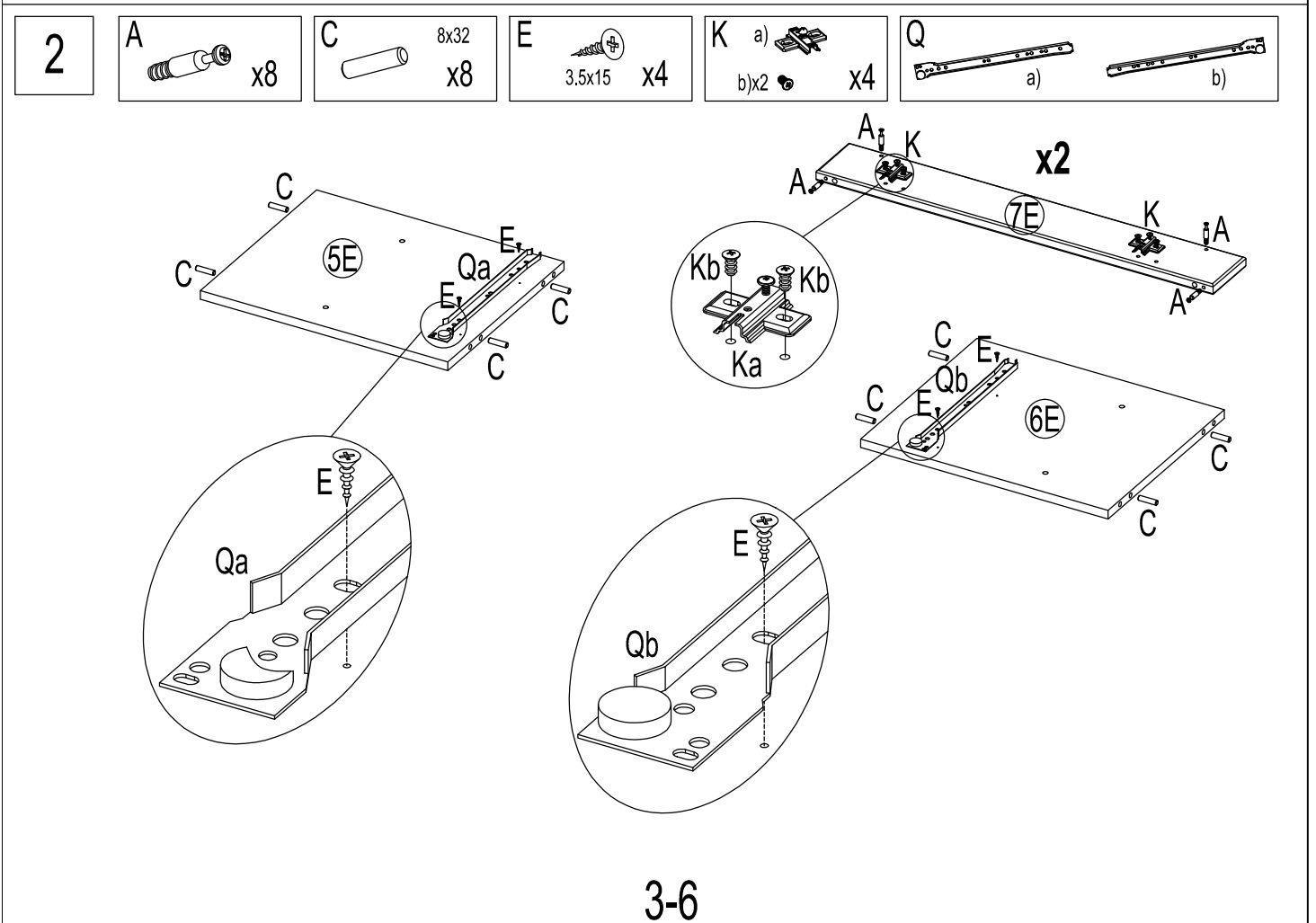
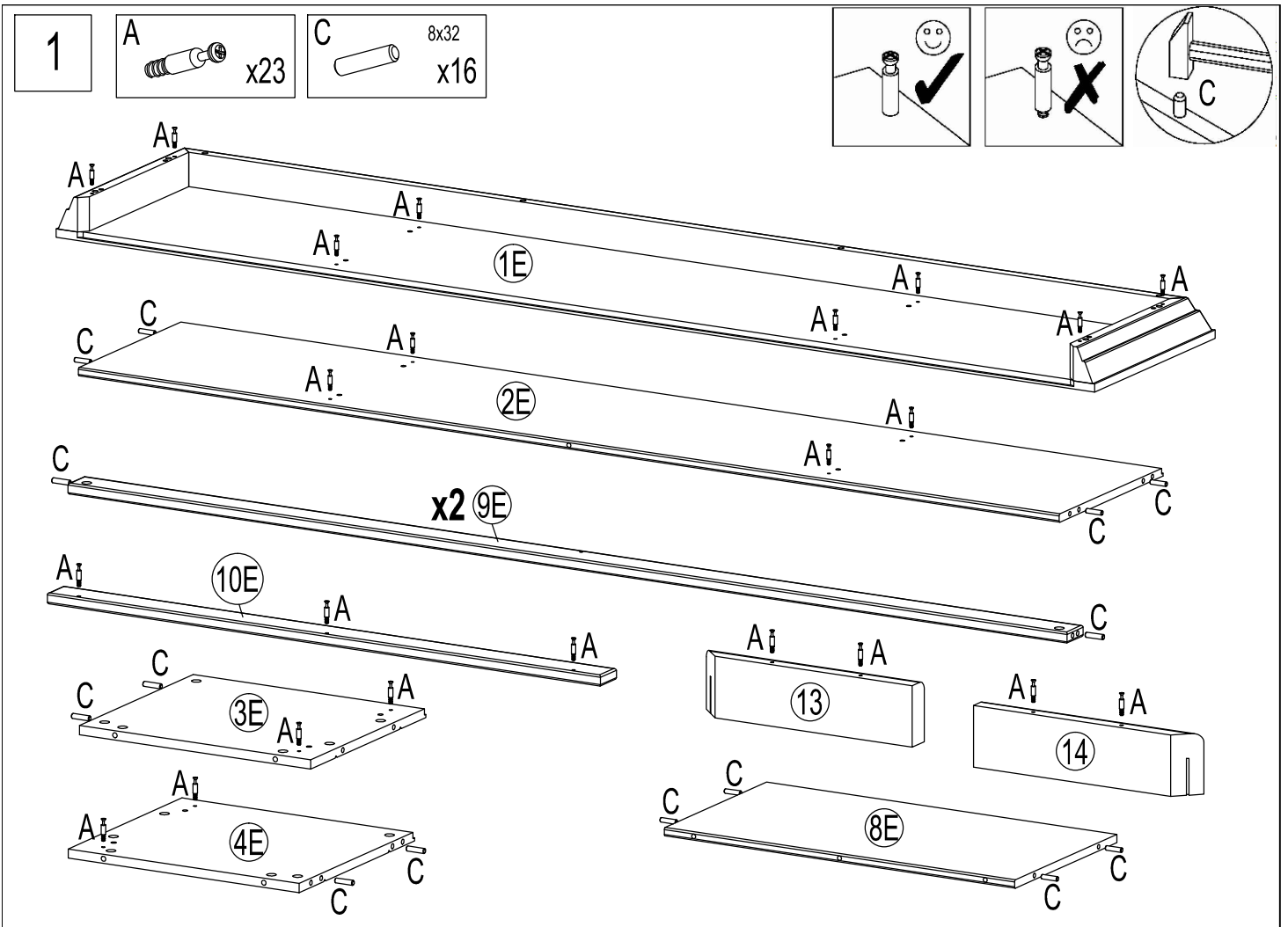
+7 (812) 920-36-23



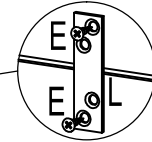
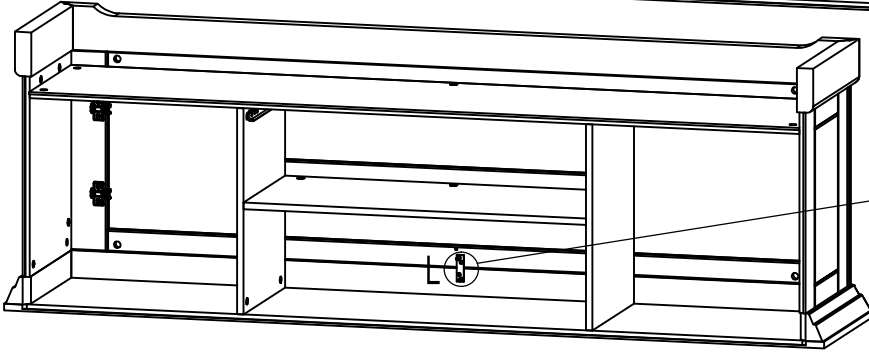
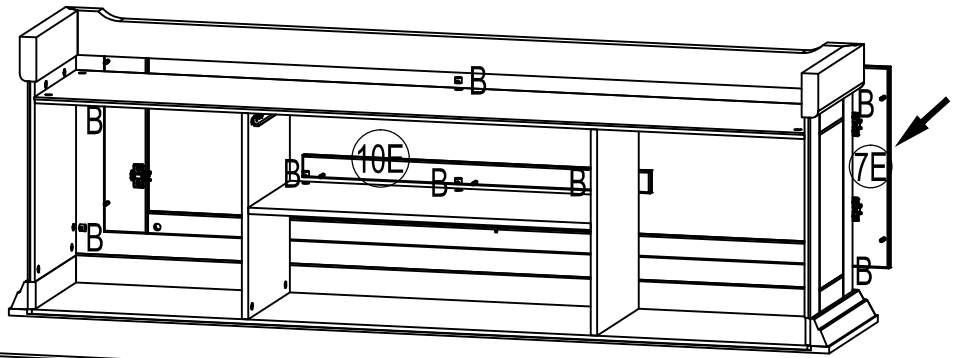
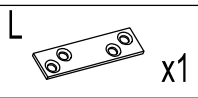
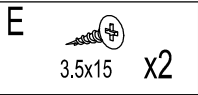
50 min

EAC

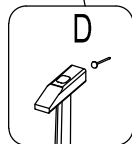
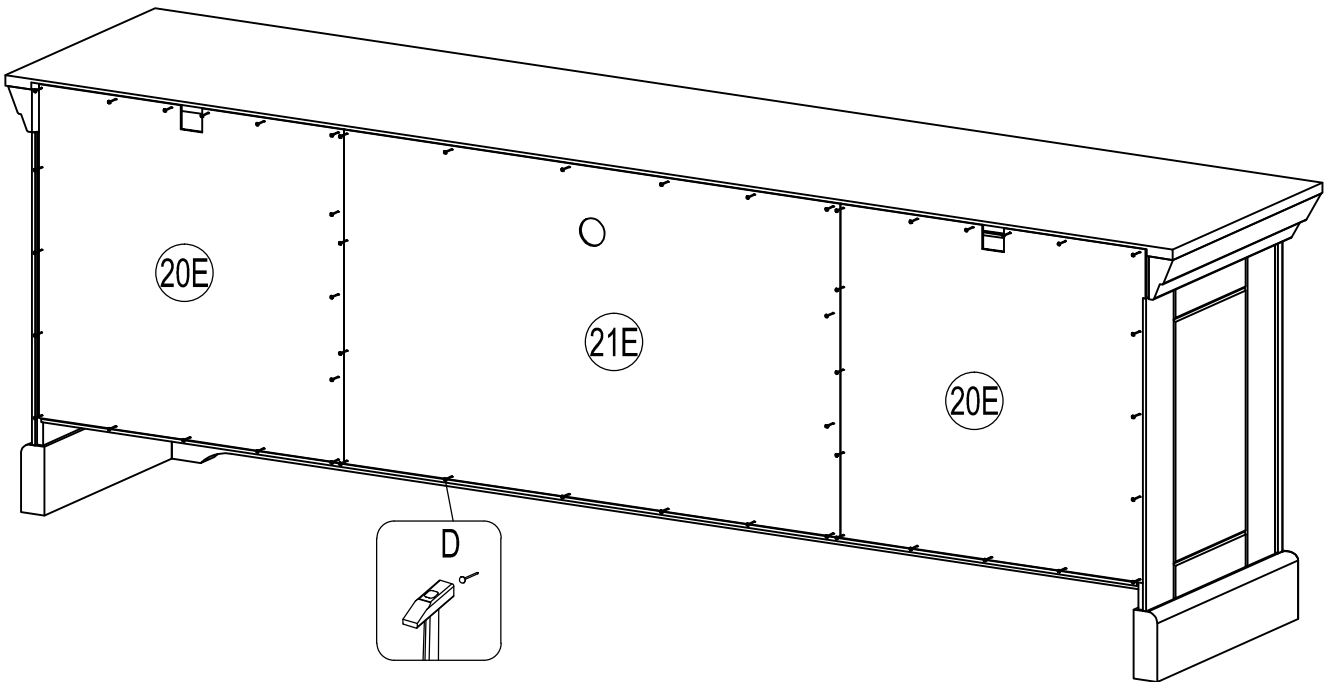
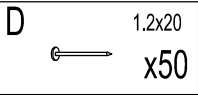




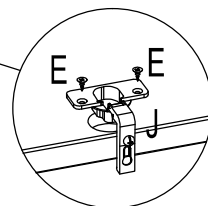
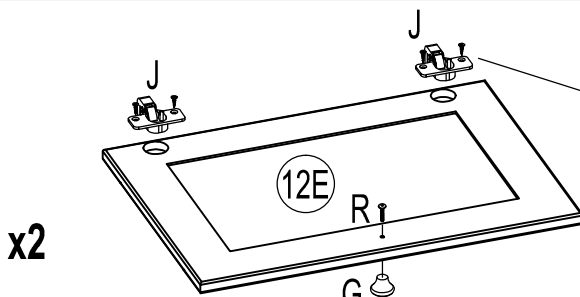
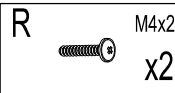
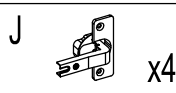
6



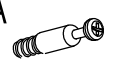

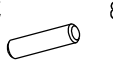


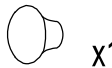

7





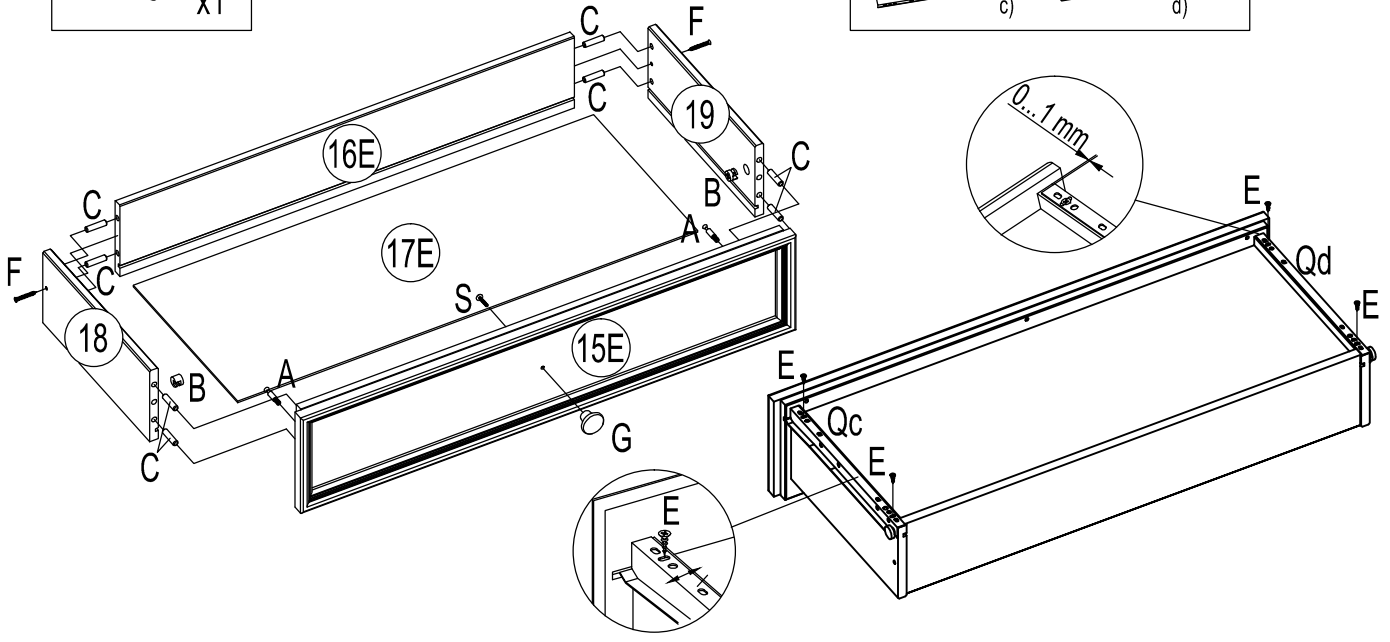
8




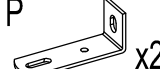


5-6

- | | | | | | | | | | | | | |
|---|---|--|---|--|---|---|---|---|---|--|---|--|
| 9 | A |  x2 | B |  x2 | C |  8x32 x8 | E |  3.5x15 x4 | F |  3.5x35 x2 | G |  x1 |
| | S |  M4x18 x1 | | | | | | | | | | |

- | | | |
|---|---|--|
| Q |  c) |  d) |
|---|---|--|



- | | | | | | | | | |
|----|---|--|---|--|---|--|---|---|
| 10 | E |  3.5x15 x4 | M |  5x50 x2 | N |  8x50 x2 | P |  x2 |
|----|---|--|---|--|---|--|---|---|

